

**SAMSUNG**

VÄRVILINE  
LASERPRINTER  
Paigaldusjuhend

# CLP-500 CLP-500N

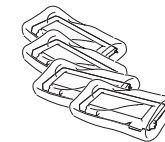


# SISUKORD

|   |           |
|---|-----------|
| <b>Samm 1. Lahtipakkimine</b> .....   | <b>3</b>  |
| <b>Samm 2. Printeri osad</b> .....  | <b>5</b>  |
| <b>Samm 3. Kujutistruumi, siirdevöö ja laserprinteri kasseti paigaldamine</b> ..... | <b>7</b>  |
| <b>Samm 4. Paberi sissepanek</b> .....  | <b>5</b>  |
| <b>Samm 5. Printeri kaabli ühendamine</b> .....                                     | <b>5</b>  |
| Paralleelkaabli kasutamine .....  | 19        |
| USB kaabli kasutamine.....  | 20        |
| Võrgu kaudu trükkimine .....  | 21        |
| <b>Samm 6. Printeri sisselülitamine</b> .....                                       | <b>22</b> |
| <b>Samm 7. Demolehe printimine</b> .....  | <b>23</b> |
| <b>Samm 8. Kuvari keele vahetamine</b> .....  | <b>23</b> |
| <b>Samm 9. Printeri tarkvara installimine</b> .....                                 | <b>24</b> |
| Printeri tarkvara installimine Windowsi keskkonnas                                  | 24        |
| Printeri tarkvara kordusinstallimine .....  | 26        |
| Printeri tarkvara kustutamine .....   | 26        |
| Kuvari keele muutmine .....   | 26        |
| <b>Samm 10. Kasutusjuhendi vaatamine</b> .....                                      | <b>27</b> |
| Windowsi keskkonnas .....   | 27        |
| Macintoshi keskkonnas .....   | 27        |
| Linuxi keskkonnas .....   | 28        |

## Samm 1. Lahtipakkimine

- 1 Võtke printer ja selle tarvikud kartongpakendist välja. Veenduge, et printeriga on kaasas järgnevad tarvikud:



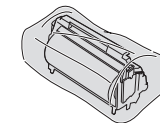
Laserprinteri kassett



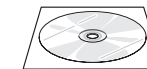
Toitejuhe



Siirdevöö



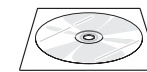
Kujutistruumel



CD-ROM



Paigaldusjuhend



SyncThru CD-ROM  
(ainult CLP-500N)



SyncThru juhend  
(ainult CLP-500N)



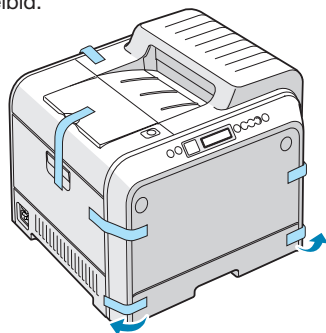
### MÄRKUSED:

- Kui mõni tarvik puudub või on vigastatud, teavitage sellest kohe seadme müüjat.
- Tarvikud võivad piirkonniti erineda.
- CD-ROM sisaldab printeri draiverit, kasutusjuhendit ja programmi Adobe Acrobat Reader.
- Toitejuhe saab piirkonniti erineda.



**HOIATUS:** Printeri kaal koos tarvikutega on 35kg. Kasutage turvalisi tõstmismeetmeid. Kui teil on tarvis teisaldada printer ühest kohast teise, peavad seda tegema kaks inimest. Kasutage käepidemeid, mille asukoht on näidatud diagrammil (vt 5 lk). Kui printerit tõstab üks inimene, esineb selja vigastamise oht.

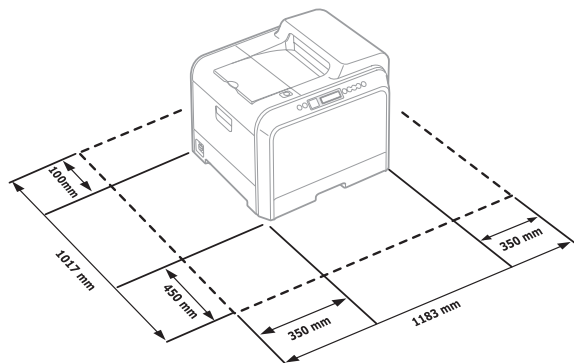
- 2 Eemaldage printerilt ettevaatlikult kõik pakkimiseks kasutatud teibid.



- 3 Tõmmake paberisahtel printerist välja ja eemaldage sahtli pakkimiseks kasutatud teibid.

- 4 Valige printeri jaoks koht:

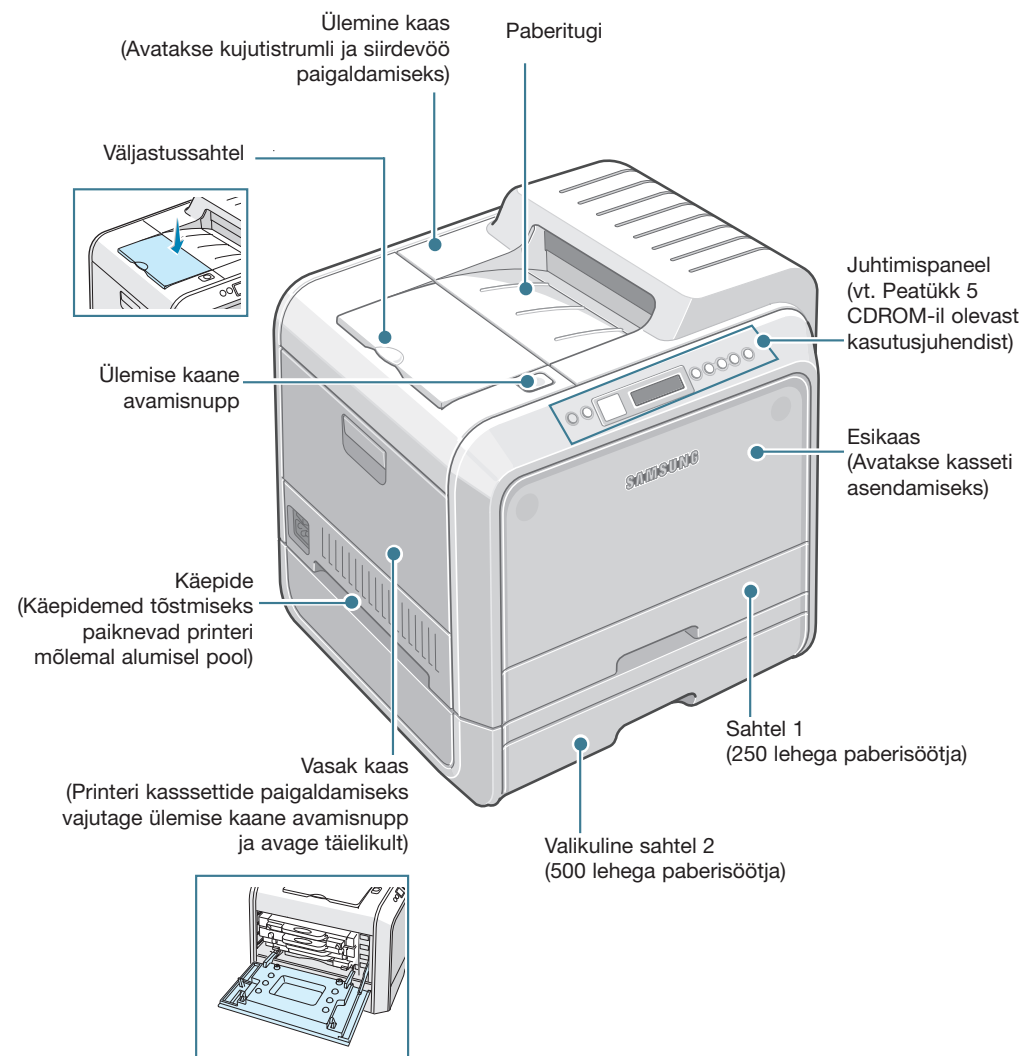
- Varuge piisavalt ruumi avatavate kaante ja sahtlite jaoks ning tagage piisavat ventilatsiooni.
- Tagage sobiv keskkond:
  - Stabiilne tasane koht
  - Printeri piirkond peab olema hästi ventileeritud ja eemal otsesest konditsioneeridest, soojapuhuritest või ventilaatoritest tulevast õhuvoolust
  - Eemal otsesest päikesevalgusest või soojus-, külma- ja niiskusalikatest.
  - Puhas, kuiv ja tolmuvaba koht

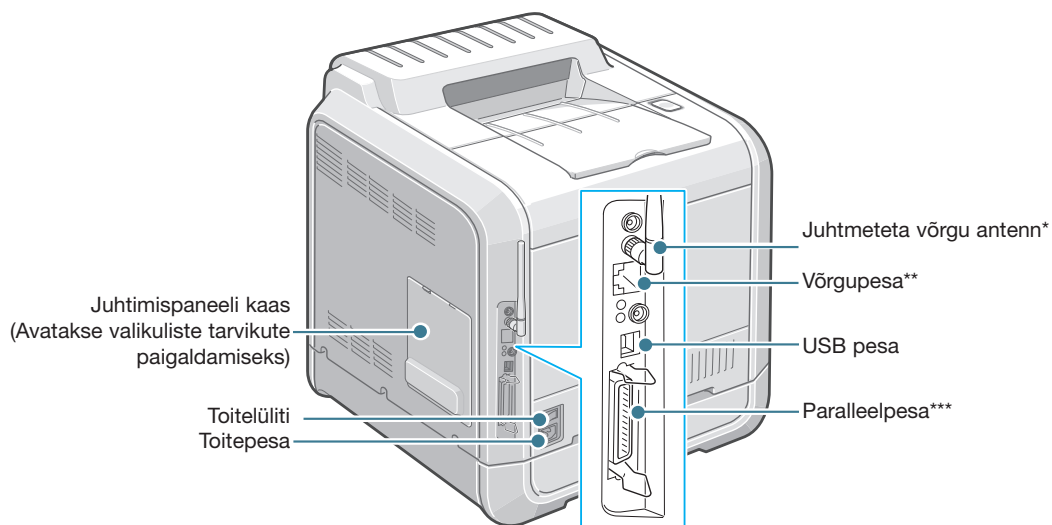
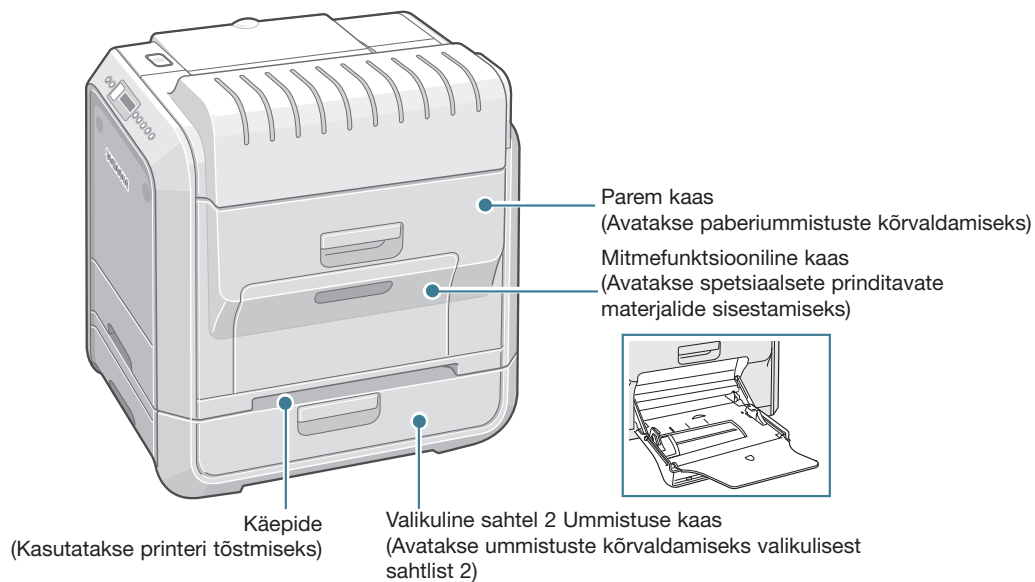


**HOIATUS:** Printer peab paiknema tasasel pinnal. Vastasel juhul võivad esineda probleemid printimise kvaliteediga.

## Samm 2. Printeri osad

Printeri peamised komponendid:





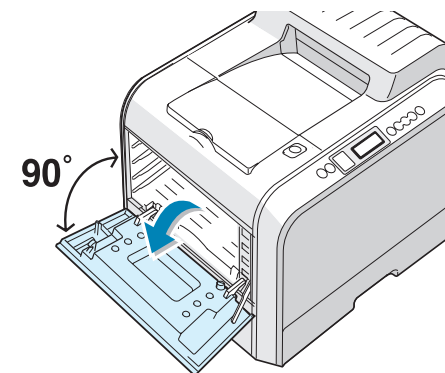
\* Juhtmeteta võrgupesa ei kuulu printeri komplekti. See on valikuline ning seda saab soetada ja installida eraldi.

\*\* Võrgupesa on standartvarustus CLP-500N mudelil. CLP-500 kasutajad saavad osta ja paigaldada valikulise võrgukaardi. Üksikasju vaadake printeri CD-ROM-il olevast kasutusjuhendist.

\*\*\* Paralleelpesa olemasolu sõltub tarnepiirkonnast.

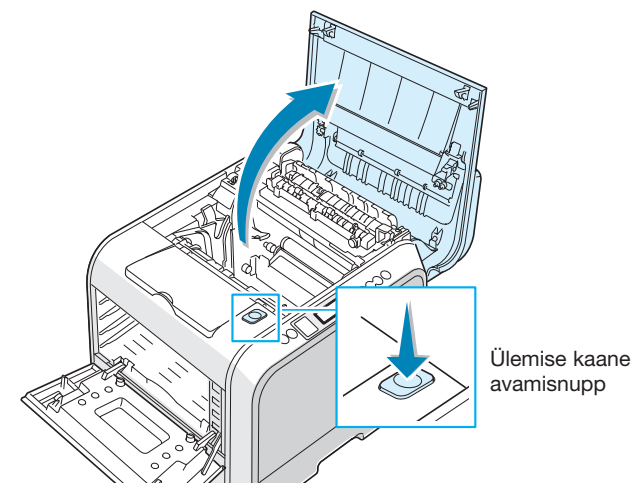
### Samm 3. Kujutistrumli, siirdevöö ja laserprinteri kasseti paigaldamine

- 1 Käepideme abil avage täielikult vasak kaas, kuni see on õige nurga all printeri kesta suhtes.

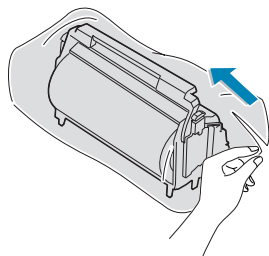


**HOIATUS:** Kui vasak kaas pole täielikult avatud, ülemise kaane nuppu ei saa vajutada.

- 2 Vajutage ülemise kaane avamisnupp ülemise kaane avamiseks ning avage kaas täielikult.



3 Võtke kujutistruumel välja pakendist käepideme abil.



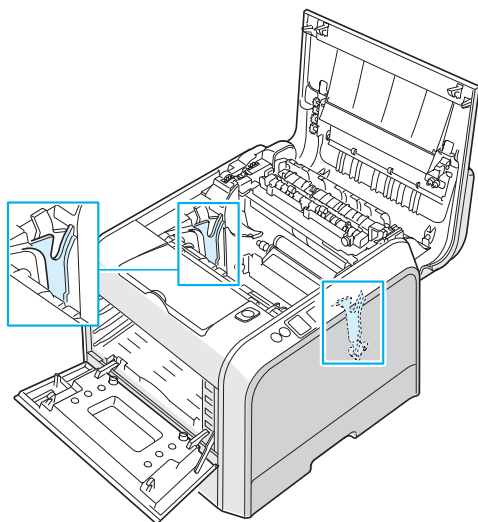
4 Eemaldage kujutistruumlist paberikate, tõmmates teibi kujutistruumli käepideme all.



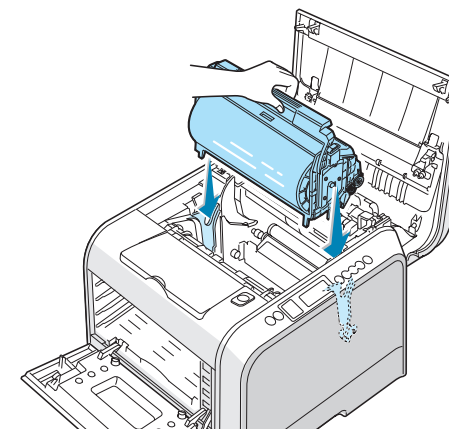
**HOIATUSED:**

- Ärge kasutage kujutistruumli pakendi ja teibi avamiseks teravaid esemeid, näiteks nuga ja kääre, sest nad võivad kahjustada kujutistruumli pinna.
- Kahjustuste vältimiseks ärge jätke kujutistruumel valguse kätte rohkem kui mõneks minutiks. Vajadusel katke see musta paberiga.
- Ärge puutuge kujutistruumli rohelise rulliku pinda. See võib põhjustada probleeme printimise kvaliteediga.

5 Otsige üles kujutistruumli klambrid mõlemal pool printeri sees.

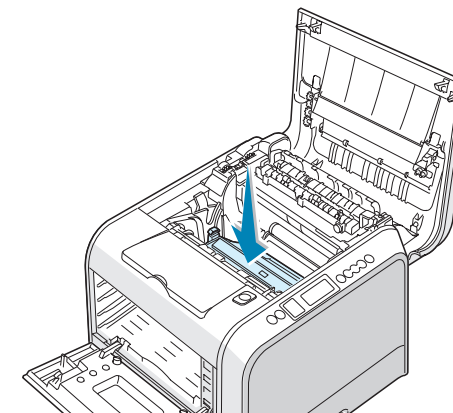


6 Hoidke kujutistruumel käepidemest rohelise rullikuga enda poole. Pange kujutistruumel printeri klambrite vastu nii, et värvid mõlemas kujutistruumli otsas vastaksid klambrite värvidele.



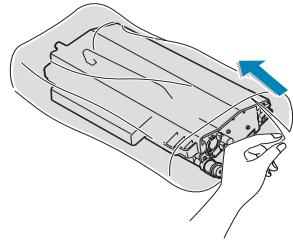
**HOIATUS:** Ettevaatlikult sisestage kujutistruumel nii, et vältida rohelise rulliku pinna kriipsutamist ja kahjustamist.

7 Lükake kujutistruumel alla printerisse, kuni see peatub ning vajutage käepide alla.



**HOIATUS:** Kahjustuste vältimiseks ärge jätke kujutistruumel valguse kätte kauemaks kui mõneks minutiks. Kui paigaldus peaks mingil põhjusel peatuma, sulgege ülemine ja vasak kaas.

**8** Võtke siirdevöö pakendist välja.

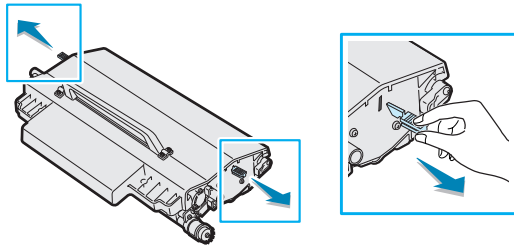


**9** Eemaldage siirdevöö paberKate, tõmmates teibi.

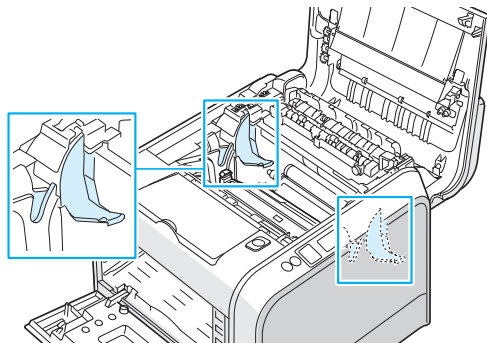


**HOIATUS:** Ärge kasutage siirdevöö pakendi avamiseks teravaid esemeid, näiteks nuga ja kääre, sest nad võivad kahjustada siirdevöö pinna.

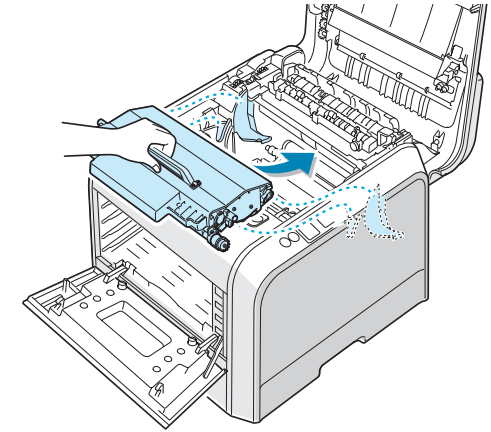
**10** Lükake lahti siirdevöö klemmid mõlemal siirdevöö poolel. Seejärel tõmmake neid välja nagu näidatud pildil.



**11** Otsige üles siirdevöö klambrid mõlemal pool printeri sees.

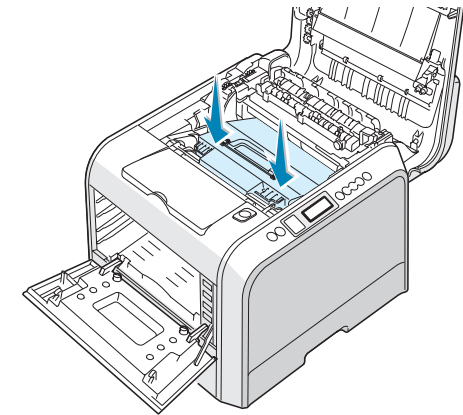


**12** Hoidke kinni siirdevöö käepidemest ja pange see teie printeri klambrite vastu.

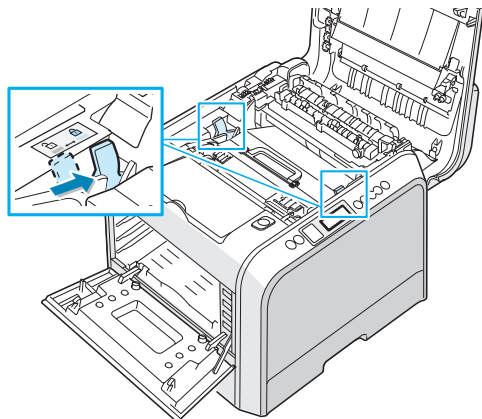


**MÄRKUS:** Hoidke siirdevöö tasaselt, ärge pöörake seda ümber, sest pulber võib välja voolata.

**13** Lükake siirdevöö printerisse. Vajutage tugevalt kuni see kinnitub kindlalt oma kohale.

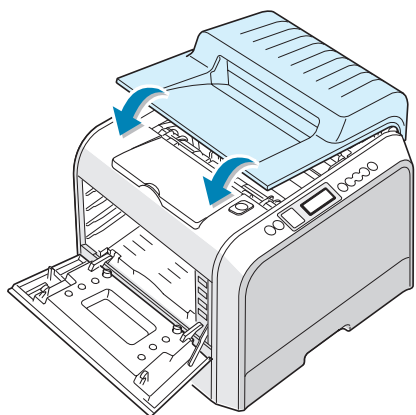


- 14** Tugevalt suruge kinnitusklambrid ülemise kaane suunas nagu näidatud pildil ja fikseerige siirdevöö kohale.



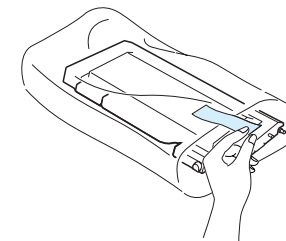
**HOIATUS:** Kui te avate vasaku kaane mõneks minutiks, kujutistrummel võib puutuda kokku valgusega. See võib põhjustada kujutistrumli kahjustamist.

- 15** Pärast veendumist, et vasak kaas on avatud, sulgege ülemine kaas. Veenduge, et see oleks kindlalt fikseerunud.



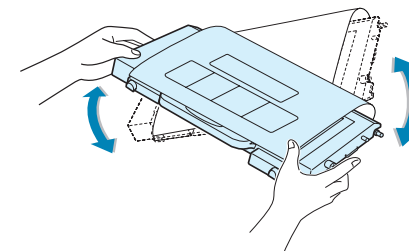
**HOIATUS:** Ärge üritage sulgeda vasak kaas, kui ülemine kaas on avatud. See võib põhjustada printeri kahjustamise.

- 16** Võtke laserprinteri kassetid pakendist välja.

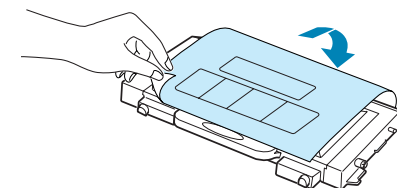


**HOIATUS:** Ärge kasutage laserprinteri kassetide pakendite avamisel teravaid esemeid, näiteks nuga ja kääre, sest nad võivad kahjustada laserprinteri kassetide pinda.

- 17** Hoides kinni mõlemast kasseti otsast, raputage kasseti õrnalt küljelt küljele, et kasseti sees olev värvaine jaguneks ühtlaselt.

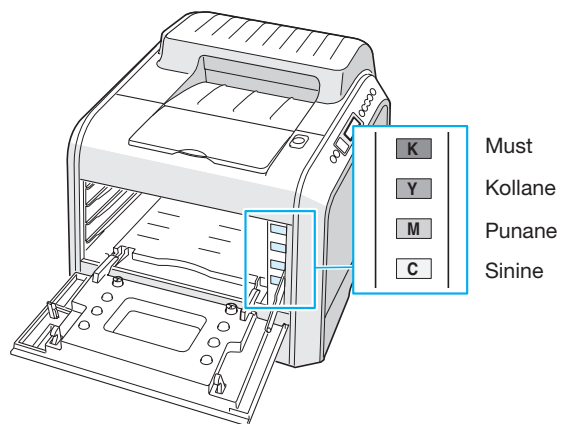


- 18** Paigutage kasset tasasele pinnale nagu näidatud pildil ja eemaldage kassetilt paberikate teibi väljatõmbamisel.

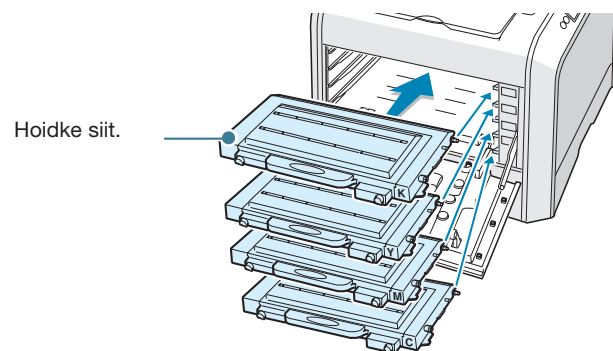


**MÄRKUS:** Kui värvaine satub Teie riietele, pühkige see kuiva riidega maha ja peske riideid külmas vees. Soe vesi hõlbustab värvaine kangasse imbumist.

**19** Kassetipesa paremal pool on märged, mis näitab vastavasse pesasse paigaldatava kasseti värvi.

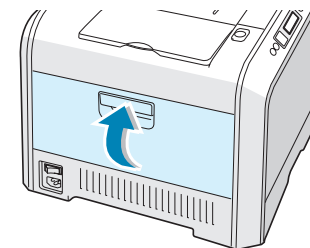


**20** Hoides kinni kassetist, paigutage see vastavasse kohta järjekorras Sinine, Punane, Kollane ning seejärel Must. Pesasse paigaldamisel hoidke kassett mõlema käega. Seejärel lükake kassett sisse käepideme abil.



- Kui kassetid on korralikult paigaldatud, kollane ja must kassett ei ole sees lõpuni. Need kinnituvad kohale vasaku kaane sulgemisel.

**21** Sulgege vasak kaas. Veenduge, kas see on kindlalt kinnitunud.



Kui laserprinteri kassetid on paigaldatud valesti, ei sulgu vasak kaas korralikult. Kontrollige kassetide värvide vastavust paremal poolt näidatud märgetele. Ärge sulgege kaas jõuga.



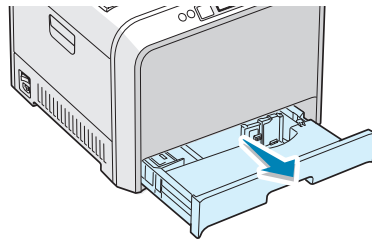
**MÄRKUS:** Kui printite paberit, mis on kaetud tekstiga 5%, saab ühe kassetiga printida välja umbes 7,000 lehte musti ja 5,000 lehte värvilisi lahte. Printeriga kaasas oleva kassetiga saab printida välja 2,000 mustvalget lehte ja 1,500 värvilist lehte.



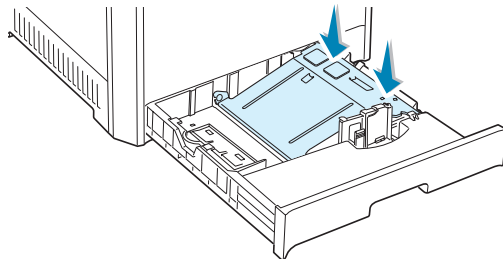
## Samm 4. Paberi sissepanek

Te võite paigutada sahtlisse (Sahtel 1) maksimaalselt 250 lehte tavalist paberit . Te võite kasutada A4 ja letter moodsu lehte. Paberi sissepanekuks:

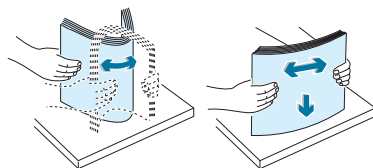
- 1 Tõmmake sahtel printerist välja.



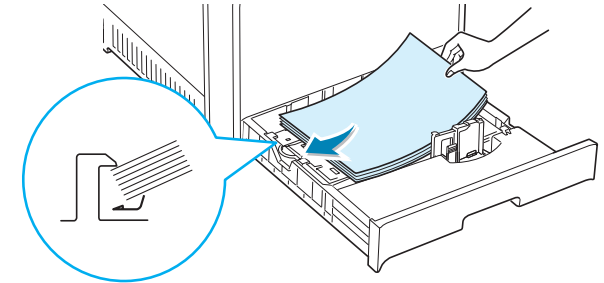
- 2 Vajutage sahtli põhjas olev plaati alla, kuni see lukustub oma kohale.



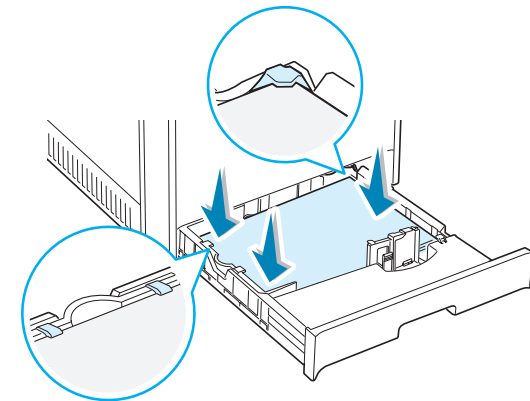
- 3 Valmistage printerisse panekuks ette paber, koolutades seda kergelt ette- ja tahapoole. Tehke nurgad tasasel pinnal siledaks.



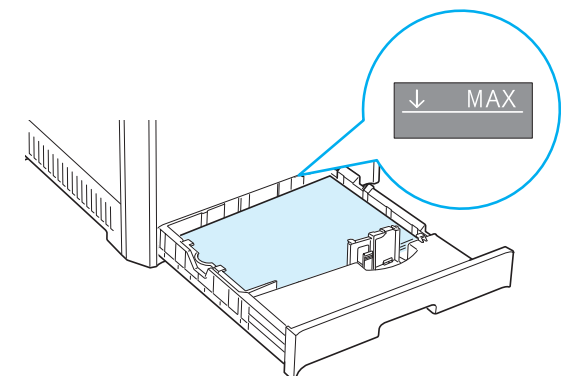
- 4 Laadige paber trükitava poolega üles.



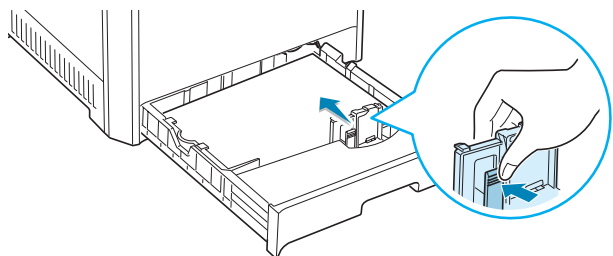
Veenduge, et kõik neli nurka oleksid sahtlis ühel tasapinnal ning asuksid nurgaklambritest allpool nagu näidatud pildil.



- 5 Ärge ületage maksimummärki. Liigne paber võib põhjustada paberiummistusi.

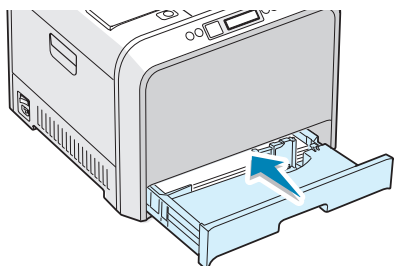


- 6 Vajutage ja lükake paberijuhik nii, et see kergelt puutuks vastu paberit, nagu näidatud pildil. Ärge suruge juhikut liiga kõvasti paberi külge, sest see võib kortsutada paberit.

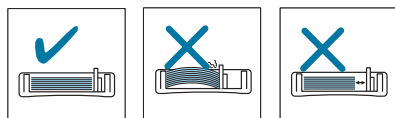


- ✓ **MÄRKUS:** Kui soovite paberi kogust sahtlis muuta, lugege kasutusjuhendit printeriga kaasas oleval CD-ROM-il.

- 7 Lükake sahtel tagasi printerisse.



- ✓ **MÄRKUSED:**
- Juhiku vajutamisel vältige paberi koolumist.
  - Juhiku sättimata jätmine võib põhjustada paberiummistusi.



## Samm 5. Printeri kaabli ühendamine

Selleks, et printida, peate Te ühendama printeri arvutiga kas paralleelkaabli või Universal Serial Busi (USB) kaabli vahendusel.

Macintoshi keskkonnas saab kasutada üksnes USB kaablit.

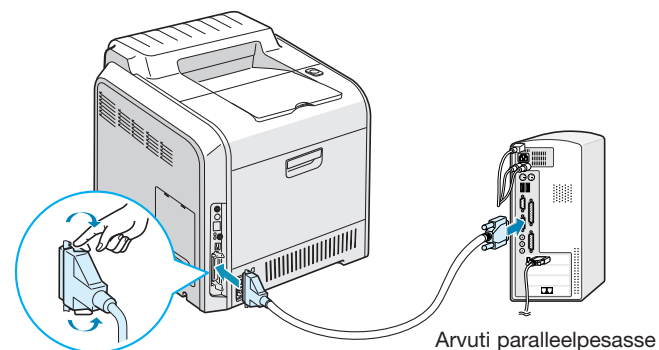
- ✓ **MÄRKUS:** CLP-500N ei toeta trükkimist Macintoshi keskkonnast võrguühenduse abil.

### Paralleelkaabli kasutamine

- ✓ **MÄRKUS:**
- Paralleelliidese olemasolu sõltub tarnimispiirkonnast.
  - Printeri ühendamiseks arvutiga paralleelliideste abil peab Teil olema sertifitseeritud paralleelkaabel. Te peate ostma IEEE1284 parameetritele vastava kaabli, mille pikkuseks on vähemalt 3 m.

- 1 Veenduge, et nii printer kui ka arvuti on välja lülitatud.
- 2 Ühendage paralleelkaabel printeri taga oleva paralleelpesaga.

Fikseerige kaabli kinnitus metallklambritega.



- 3 Ühendage kaabli teine ots oma arvuti paralleelpesaga ja pingutage kruvid.

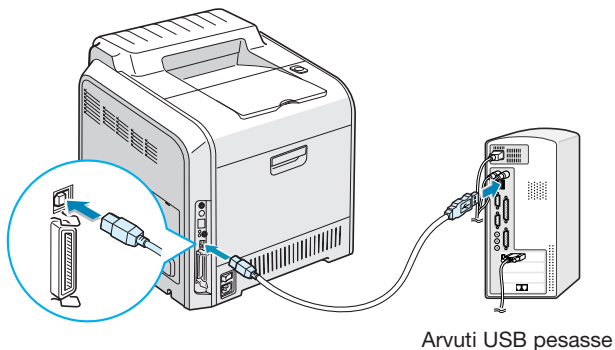
Kui vajate abi, lugege oma arvuti kasutusjuhendit.

## USB kaabli kasutamine



**MÄRKUS:** Printeri ühendamiseks USB liideste abil peab Teil olema sertifitseeritud USB kaabel. Te peate ostma USB 2.0 parameetritele vastava kaabli, mille pikkuseks on vähemalt 3 m.

- 1 Veenduge, et nii printer kui ka arvuti on välja lülitatud.
- 2 Ühendage USB kaabel printeri taga oleva USB pesaga.



- 3 Ühendage kaabli teine ots oma arvuti USB pesaga.

Kui vajate abi, lugege oma arvuti kasutusjuhendit.



**MÄRKUS:** USB kaabli kasutamiseks peab Teie arvuti töötama Windows 98/Me/2000/XP keskkonnas või Macintoshi keskkonnas OS 8,6, mis kasutab G3 protsessorit või sellest veel võimsamat protsessorit.

## Võrgu kaudu trükkimine

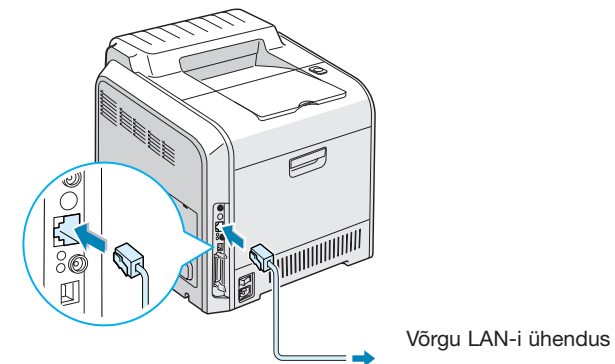
Te võite ühendada CLP-500 või CLP-500N printeri võrguga Etherneti kaabli (UTP kaabel RJ.45 pistikutega) abil.

CLP-500N-I on sisseehitatud võrgukaart. Kui te kasutate CLP-500, peate te paigaldama valikulise võrgukaardi.

Kui te tahate kasutada printeri nii juhtmetega kui ka juhtmeteta võrgus, peate te installima juhtmeteta võrgukaardi. Võrgukaardi installimise üksikasju vaadake kasutusjuhendist teie printeri CD-ROM-il.

## Etherneti kaabli kasutamine

- 1 Veenduge, et nii printer kui ka arvuti on välja lülitatud.
- 2 Ühendage Etherneti kaabel printeri taga oleva Etherneti pesaga.



- 3 Ühendage kaabli teine ots oma arvuti LAN-i pesaga.

Võrgukaardi installimise üksikasju vaadake kasutusjuhendist teie printeri CD-ROM-il.

## Võrguantenni kasutamine

- 1 Vastava võrgukaardi installimisel te saate kasutada printeri juhtmeteta keskkonnas.

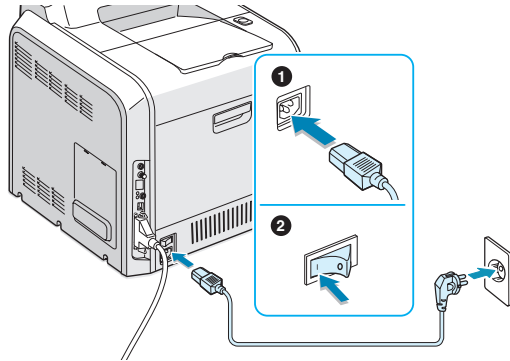
Võrgukaardi installimise üksikasju vaadake kasutusjuhendist teie printeri CD-ROM-il.



**MÄRKUS:** Pärast printeri ühendamist peate juhtimispaneeli abil võrguparameetreid seadma. Vaadake oma printeri kasutusjuhendit. Te võite kasutada ka kaardiga kaasas olevat tarkvara. Vaadake tarkvara kasutusjuhendit.

## Samm 6. Printeri sisselülitamine

- 1 Asetage toitejuhe printeri taga olevasse pesasse.
- 2 Asetage juhtme teine ots maandatud vahelduvvoolu pesasse ja lülitage vool sisse.



### HOIATUSED:

- Mõned printeri sisemised osad võivad printeri töötamise ajal või peale seda kuumaks minna. Olge selle sees töötades ettevaatlik.
- Ärge võtke printerit lahti, kui see on voolu all. Tagajärjeks võib olla elektrilöökk.

## Samm 7. Demolehe printimine

Printige välja demoleht veendumaks, kas printer töötab korrektselt.

- 1 Demolehe printimiseks vajutage 2 sekundiks juhtimispaneelil nuppu Upper Level (☺).
- Trükitakse välja demoleht, mis näitab printeri seadeid ja võimeid.

## Samm 8. Kuvari keele vahetamine

Juhtimispaneelil kuvatava keele vahetamiseks toimige järgnevalt:

- 1 Vajutage juhtimispaneelil nuppu **Menu** (☰), kuni kuvari alumisel real kuvatakse 'Setup'.
- 2 Valikusse sisenemiseks vajutage nuppu **Enter**.
- 3 Vajutage lehitsemisnuppu (◀ või ▶), kuni alumisele reale ilmub 'LCD Language'.
- 4 Menüüvaliku kinnitamiseks vajutage nuppu **Enter**.
- 5 Kasutatava keele kuvamiseks vajutage lehitsemisnuppu (◀ või ▶).
- 6 Valiku säilitamiseks vajutage **Enter** nuppu.
- 7 Algusse naasmiseks vajutage nuppu **On Line/Continue** (☺).

## Samm 9. Printeri tarkvara installimine

Komplektis olev CD-ROM sisaldab tarkvara trükkimiseks Windowsi keskkonnast, tarkvara trükkimiseks Macintoshi keskkonnast, tarkvara trükkimiseks Linux keskkonnast, kasutusjuhend ja programm Acrobat Reader kasutusjuhendi vaatamiseks.

### Trükkimiseks Windowsi keskkonnast:

CD-ROM abil te saate installida järgnevat printeri tarkvara.

- Printeri draiver Windowsi keskkonna jaoks. Kasutage seda draiverit printeri võimaluste täielikuks kasutamiseks. Vt leheküljelt 25.
- USB draiver ainult Windows 98/Me/2000/XP keskkonna jaoks. USB draiveri installimise üksikasju vaadake leheküljelt 25.

### Trükkimiseks Macintoshi keskkonnast:

Informatsiooni saamiseks trükkimise tarkvara installimise ja trükkimise kohta Macintoshi keskkonnast vaadake kasutusjuhendi Lisa A. Kasutusjuhendi vaatamise kohta lugege leheküljelt 27.

### Trükkimiseks Linuxi keskkonnast:

Informatsiooni saamiseks Linuxi draiveri installimise kohta vaadake kasutusjuhendi Lisa B. Kasutusjuhendi vaatamise kohta lugege leheküljelt 28.

## Printeri tarkvara installimine Windowsi keskkonnas

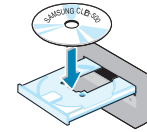
Enne printeri tarkvara installimist veenduge, kas arvuti vastab järgnevatele parameetritele:

| Objekt               | Nõudmised                       |        |
|----------------------|---------------------------------|--------|
| Keskkond             | Windows 95/98/Me/NT 4.0/2000/XP |        |
| RAM                  | 95/98/Me                        | 32 MB  |
|                      | NT 4.0/2000                     | 64 MB  |
|                      | XP                              | 128 MB |
| Vaba ruum kõvakettal | 95/98/Me/NT 4.0/2000/XP         | 200 MB |
| Internet Explorer    | Vähemalt 5.0                    |        |



**MÄRKUS:** Windows NT 4.0/2000/XP korral peab süsteemi administraator installima tarkvara.

Enne installimist peavad kõik programmid suletud olema.



- 1 Paigutage CD-ROM plaat CD-ROM pesasse. Installimine algab automaatselt.

Kui CD-ROM ei hakka tööle automaatselt:

Valige **Start** valikust **Run** ning kirjutage väljale **x:\cdsetup.exe** (kus x on CD-ROM ketta nimi), seejärel vajutage **OK**.

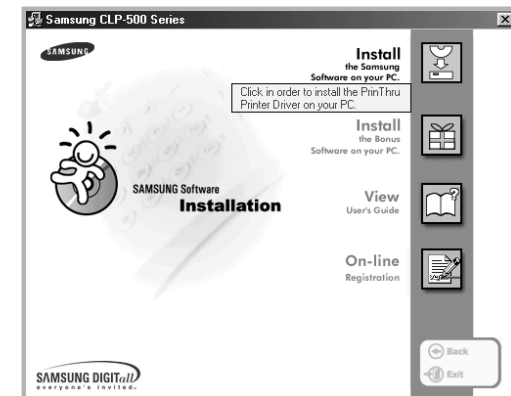


**MÄRKUS:** Kui installimise käigus ilmub aken **New Hardware Found**, vajutage kasti ülemisse paremasse nurka või nuppu **Cancel**.

- 2 Keele valiku akna ilmumisel valige vastav keel.

Kui ekraanilt pole võimalik vajalikku keelt leida, kasutage keelte lehitsemiseks ekraani paremal serval olevat nuppu.

- 3 Vajutage **Install the Samsung Software on your PC**.



- 4 Avaneb installimise aken. Vajutage **Next**.

- 5 Järgige ekraanile ilmuvaid juhiseid selleks, et lõpetada printeri tarkvara installimine.



**MÄRKUS:** Kui ühendasite printeri USB kaabli abil ning soovite kasutada printeri paralleelkaablit, eemaldage USB kaabel ja ühendage paralleelkaabel. Seejärel installige uuesti printeri draiver.

## Printeri tarkvara kordusinstallimine

Kordusinstallimine on vajalik ebaeduka installimise korral.

- 1 Valige **Start** valikust **Programs**.
- 2 Valige **Samsung CLP-500 Series** ning seejärel **Samsung CLP-500 Series Driver Maintenance**.
- 3 Ilmub Samsung CLP-500 Series Driver Maintenance aken. Vajutage **Repair** ning seejärel **Next**.
- 4 Kui kordusinstallimine on tehtud, vajutage **Finish**.

## Printeri tarkvara kustutamine

- 1 Valige **Start** valikust **Programs**.
- 2 Valige **Samsung CLP-500 Series** ning seejärel **Samsung CLP-500 Series Driver Maintenance**.
- 3 Ilmub Samsung CLP-500 Series Driver Maintenance aken. Vajutage **Remove** ning seejärel **Next**.
- 4 Valiku kinnitamiseks vajutage **OK**. Samsung CLP-500 seeria printeri draiver ja kõik selle komponendid kustutatakse teie arvutist.
- 5 Kui kustutamine on lõpetatud, vajutage **Finish**.

## Kuvari keele muutmine

Pärast tarkvara installimist te võite muuta kuvari keele.

- 1 Valige **Start** valikust **Programs**.
- 2 Valige **Samsung CLP-500 Series** ning seejärel **Language Selection**.
- 3 Valige keelevaliku aknas sobiv keel ja vajutage **OK**.

## Samm 10. Tutvumine kasutusjuhendiga

Samsung CLP-500 seeria kasutusjuhend, mis asub tarkvara CD-ROM-il, on Adobe Acrobat PDF formaadis. See juhend aitab Teil informatsiooniga tutvuda.

Te saate juhiseid ekraanil vaadata erineval kujul (vaadata eraldi lehte, jätkuvat teksti, suurendada teksti kuni 1600% võrra ja vähendada kuni 12,5%, lehitseda seda alla ja üles). Samuti võite juhendi vajaduse korral välja printida.

## Windowsi keskkonnas

- 1 Paigutage CD-ROM plaat CD-ROM pesasse.
- 2 Keele valiku akna ilmumisel valige vastav keel.
- 3 Vajutage **View User's Guide**. Avaneb Adobe Acrobat programm ning Te saate vaadata kasutusjuhendit.



**MÄRKUS:** Kasutusjuhendi avamiseks peate oma arvutisse installima Adobe Acrobat Reader programmi. Kui Teil seda programmi pole, vajutage programmi installimiseks **Install the Bonus Software on your PC**.

## Macintoshi keskkonnas

- 1 Paigutage CD-ROM plaat CD-ROM pesasse.
- 2 Vajutage kaks korda Macintoshi töölaual olevat ikooni **SAMSUNG\_LBP**.
- 3 Vajutage kaks korda **User's Guide** kausta.
- 4 Vajutage kaks korda **User's Guide.pdf**(keel). Avaneb Adobe Acrobat programm ning Te saate vaadata kasutusjuhendit.

## Linuxi keskkonnas

- 1 Administrator Login akna ilmumisel kirjutage Login-väljale "root" ja sisestage süsteemi salasõna.
- 2 Paigutage pesasse CD-ROM printeri tarkvaraga.
- 3 Vajutage ekraani alumises osas olevat ikooni. Terminali akna ilmumisel kirjutage:  
[root@local /root]# cd /mnt/cdrom (CD-ROM aadress)  
[root@local cdrom]# gv manual/ENGuide.pdf



**MÄRKUS:** Kui Teie ghostscript versioon on vana, ei pruugi te pdf faili näha. Seejärel installige oma keskkonda Acrobat Reader või lugege kasutusjuhendit Windowsi keskkonnas.

1. Vajutage ekraani alumises osas olevat ikooni. Terminali akna ilmumisel kirjutage:  
[root@local /root]# cd /mnt/cdrom (CD-ROM aadress)  
[root@local cdrom]# manual/acrobat4/INSTALL
2. Pärast litsentsilepingu läbilugemist kirjutage Accept.
3. Kui Teil palutakse näidata installimisaadressi, vajutage lihtsalt nuppu **Enter**.
4. Et programm Acrobat Reader jätkaks tööd, peate toimima järgnevat:  
[root@local cdrom]# ln -s /usr/local/Acrobat4/bin/acroread /usr/bin/acroread
5. Nüüd võite lugeda pdf faile programmiga Acrobat Reader.  
[root@local cdrom]# acroread /mnt/cdrom/manual/ENGuide.pdf